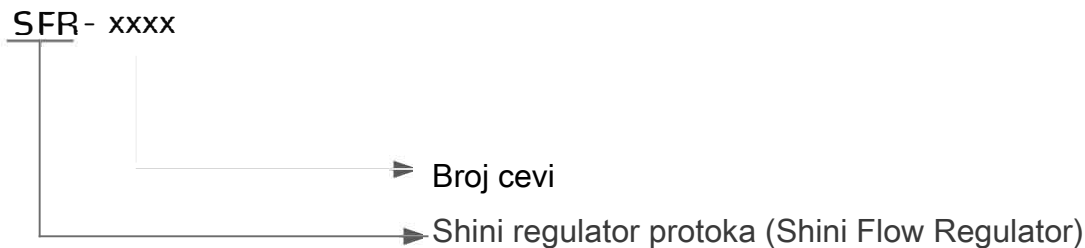


Regulatori protoka vode SFR



SFR-600

■ Princip označavanja



Napomene:

* npr. SFR-200 je sa 2 cevi, SFR-1000 je sa 10 cevi itd



Merenje temperature procesne vode

■ Opšte karakteristike

Standardna konfiguracija

- Modularni dizajn i prilagodljivost prema zahtevima kupca
- Optimizovana struktura, dug radni vek
- Protok se podešava prema konkretnim zahtevima. Displej za temperature i protok koristi se za aktuelno izveštavanje o eventualnim zakrčenjima u kalupu čime se sprečava nastanak grešaka na proizvodu i unapređuje kvalitet proizvodnje
- Precizna kontrola kvaliteta proizvoda putem tačne i pouzdane kontrole temperature kalupa
- Laka montaža i demontaža, jednostavno čišćenje i održavanje
- U potpunosti mehanička struktura, bez potrošnje energije
- Vizuelno nadgledanje protoka omogućava brzo podešavanje
- Ventil za precizno podešavanje protoka
- Priklučci za kalup (3/8" brze spojnice) isporučuju se u okviru standardne opreme. Za druge veličine priključaka, na raspolaganju su 3/8" PT navoji.
- Četkica za čišćenje isporučuje se kao deo standardne opreme za lako čišćenje cevi
- Kolenaste spojnice za vodu (3/8", 1/2", 3/4" i 1") kao i nosač za montiranje na mašinu su opcije.

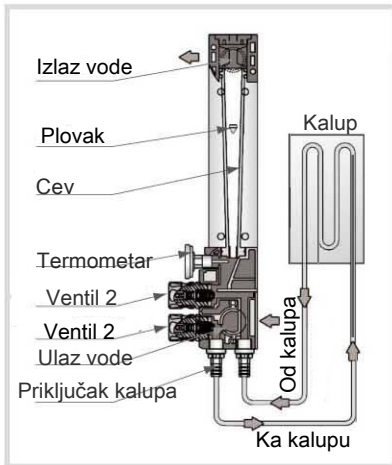


Nosač za montiranje na mašinu (opcija)

■ Primena

SFR regulatori protoka vode koriste se u kombinaciji sa temperiralima kalupa, čilerima i drugim uređajima za regulaciju temperature procesne vode. Ovi uređaji precizno očitavaju i regulišu temperaturu i protok vode, čime se unapređuje celokupan kvalitet proizvodnje. Modularna izvedba osigurava jednostavno montiranje i održavanje.

Princip rada



- Voda određene temperature ulazi u kalup preko podesivog ventila 1
- Nakon prolaska kroz kalup, voda se drugim putem vraća u regulator protoka preko ventila 2. U cevima regulatora se nadgleda protok vode.
- Voda se nakon toga vraća do uređaja za regulaciju temperature (temperirala, čilera ili drugog uređaja)
- Termometar očitava temperaturu procesne vode.

Tehničke karakteristike

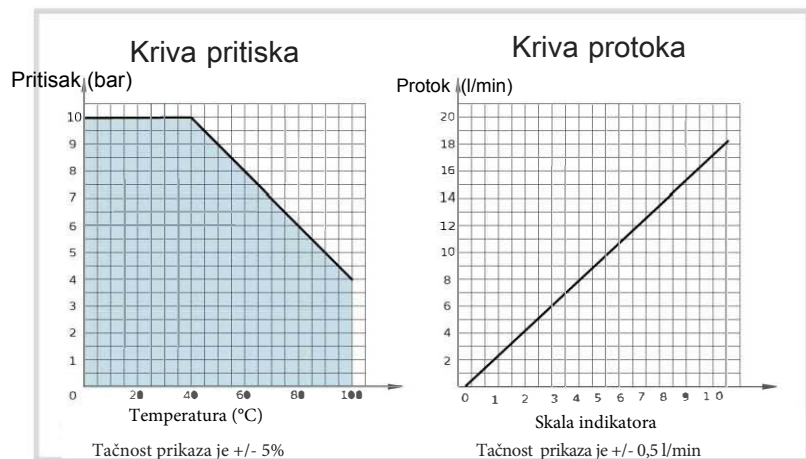
Max temperatura 100°C (210°F)

Max pritisak: 10 bar

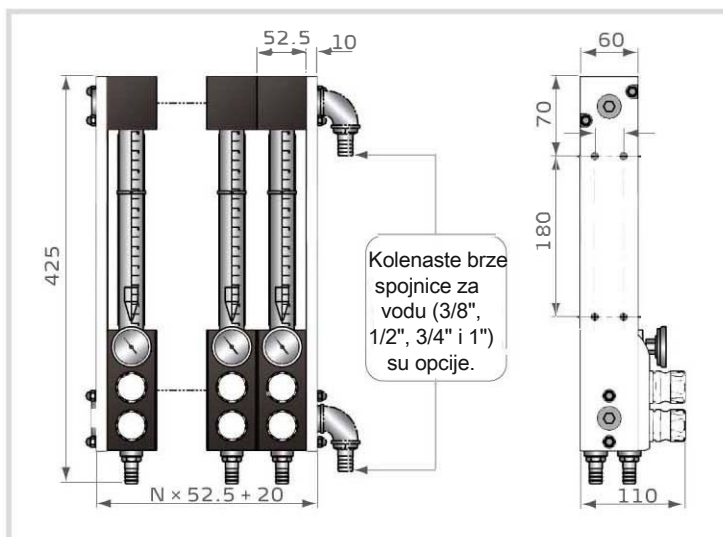
Protok: 0-18 l/min po cevi

Priključci za kalup: 3/8" brzi konektori

Priključci za vodu: 3/4" PT ženski navoji



Sheme i dimenzije uređaja



Specifikacija

Model	Broj cevi
SFR-200	2
SFR-400	4
SFR-600	6
SFR-800	8
SFR-1000	10
SFR-1200	12



Kompanija SHINI osnovana je 1969.god. sa sedištem u Taipeiju na Tajvanu. Danas važi za jednu od 10 vodećih svetskih kompanija za proizvodnju pomoćne opreme za industriju plastike, sa predstavništvima na svim kontinentima, 13 kompanija u svom sastavu i proizvodnim kapacitetima koji se mere u desetinama hektara fabričkog prostora.

Osnovne karakteristike SHINI opreme su visok kvalitet i pouzdanost u radu, štednja energije i atraktivan dizajn. Među SHINI-jevim kupcima su najpoznatije firme iz automobilske industrije (Toyota, BYD), elektronske industrije (Foxconn), proizvodnje uređaja za domaćinstvo (Sanyo, Siemens, Haier), itd. Na Evropskom tržištu SHINI je prisutan od kraja devedesetih, a 2009. u Poljskoj je otvoren logistički centar i centralni lager za Evropu (www.shinieurope.com).

PLASTMA d.o.o. je zastupnik za SHINI za bivšu Jugoslaviju od 2004.god. Visok kvalitet uz povoljne cene, pouzdanost i svestranost SHINI opreme, kao i naša kompletna tehnička i servisna podrška, rezultirali su uspostavljanjem više nego uspešne saradnje sa preko 150 kompanija na našim prostorima do danas.

PLASTMA mašine za preradu plastike d.o.o.
 Kralja Petra I 67, Bačka Palanka, Srbija
 Tel: +381 21 6043 821
 Tel/Fax: +381 21 60 40 449
 Web: www.plastma.net, www.masine-za-brizganje.rs
 E mail: office@plastma.net